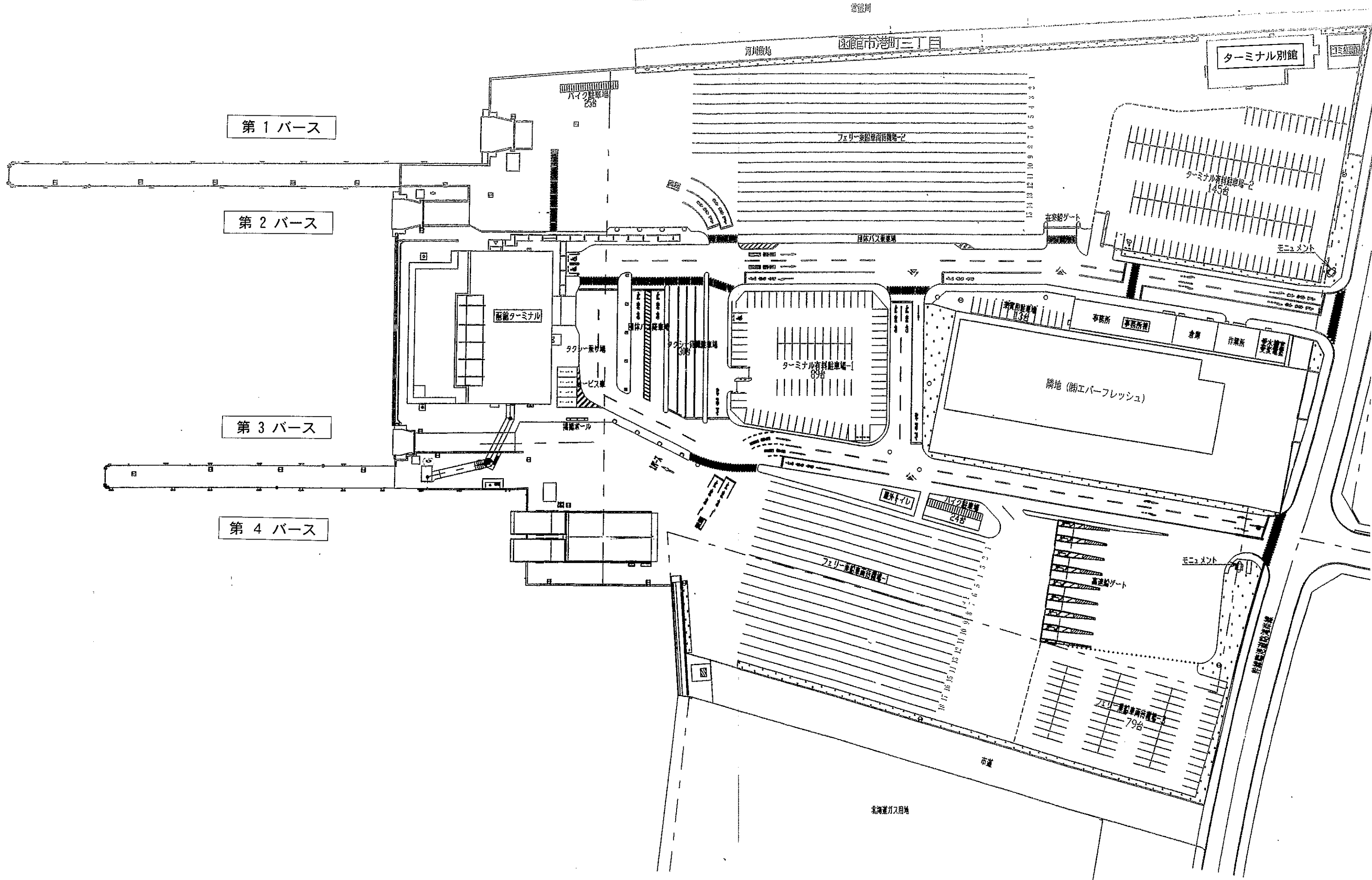
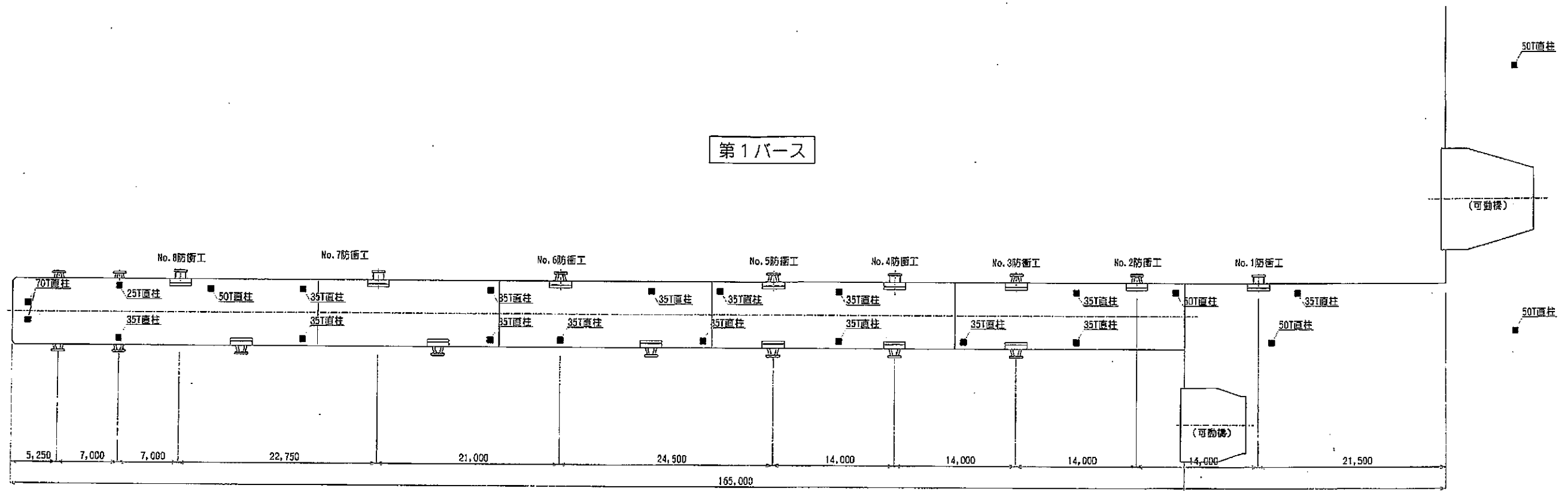


9-1 函館港フェリー埠頭 待合所・営業所・駐車場・道路等の位置



「函館港フェリー埠頭陸上施設図」



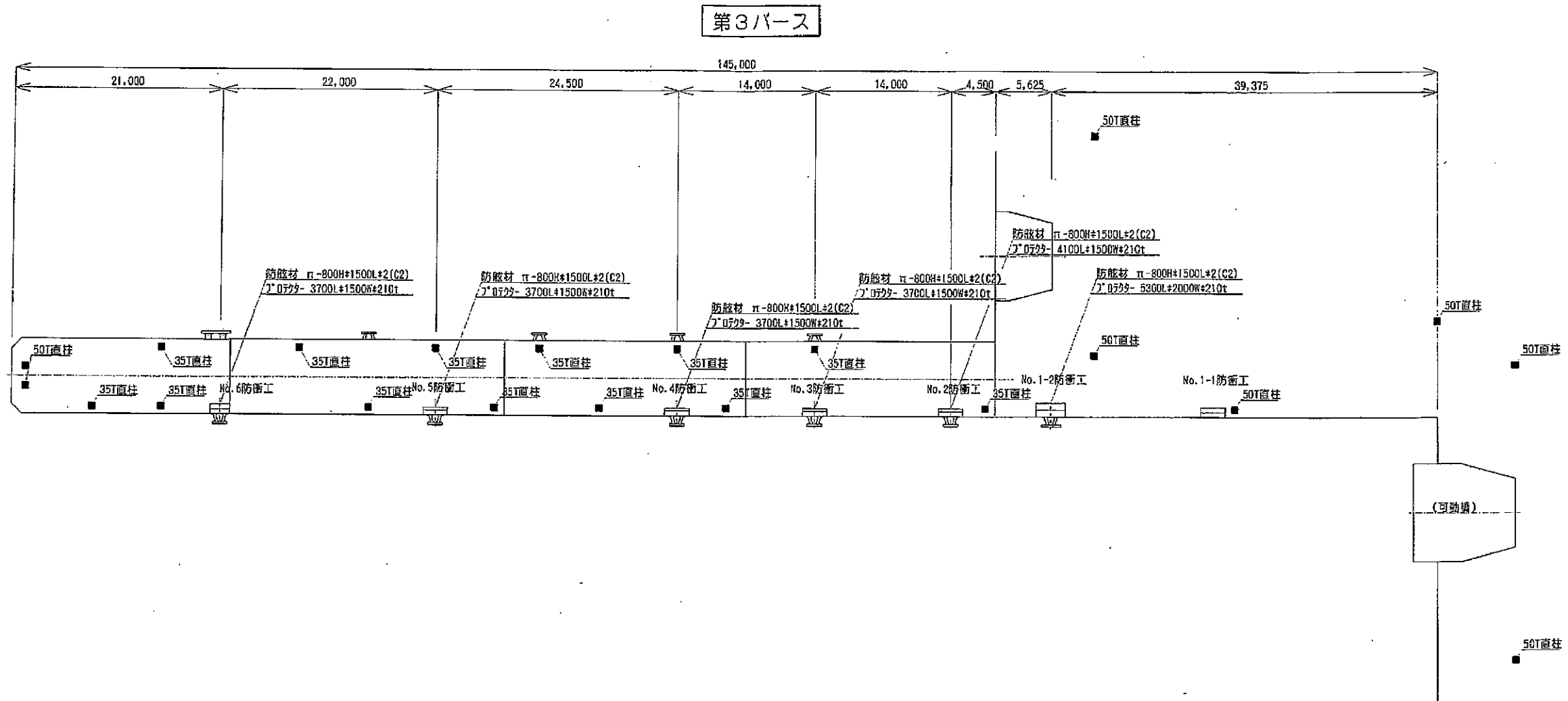
第1バース

第2バース

	第1バース	第2バース
船側防衝工	8基	6基
70t直柱	1個	1個
50t曲柱	4個	2個
35t直柱	7個	7個
25t直柱	1個	—

函館港フェリー埠頭 第1バース

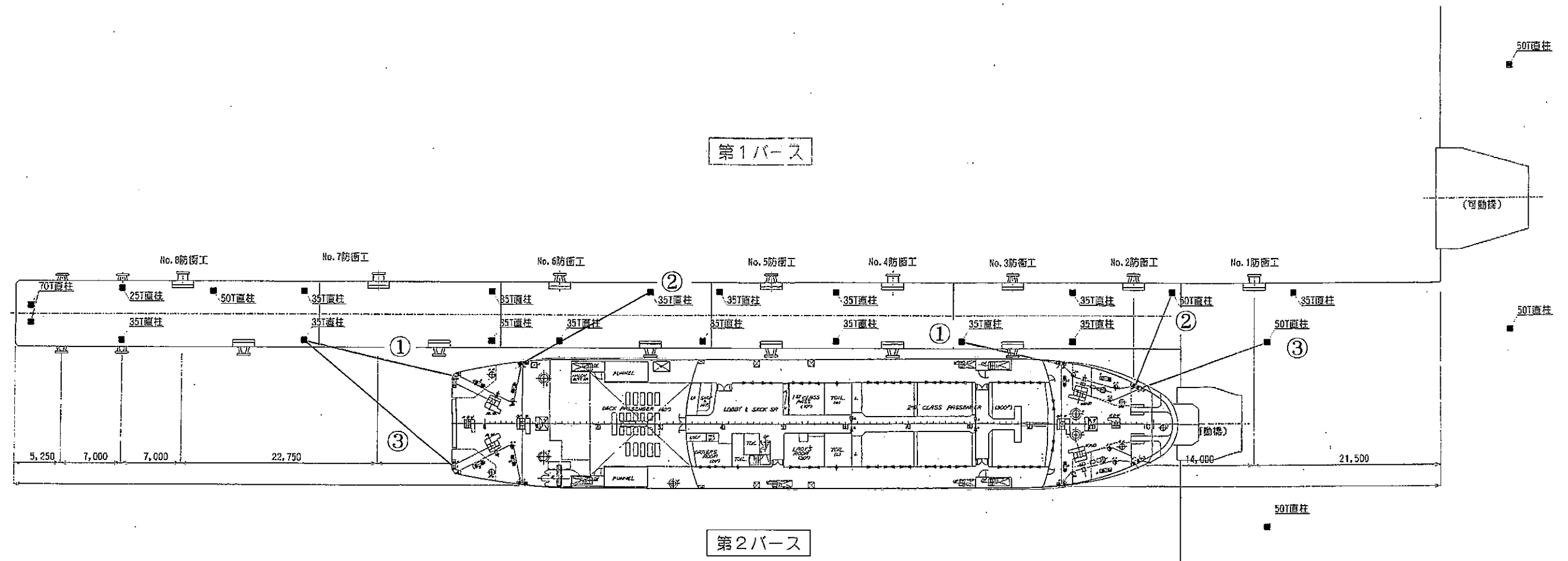
3-1-3 函館港フェリー埠頭第3バース構造図



	第4バース	第3バース
船側防衝工	6基	5基
50t曲柱	5個	3個
35t曲柱	7個	6個

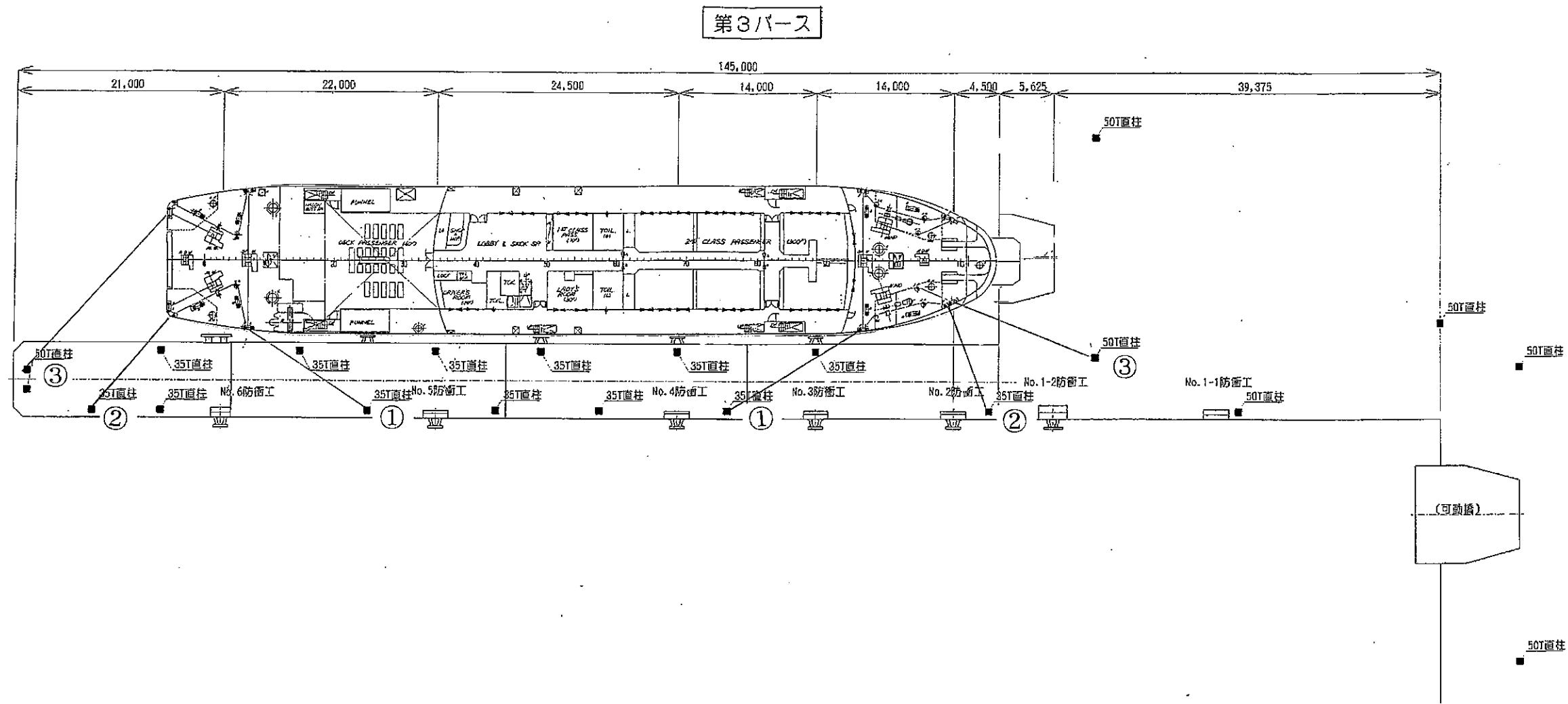
函館港フェリー埠頭 第4バース

4-2 函館港フェリー埠頭 第2バース係留図(フェリー接岸平面図)



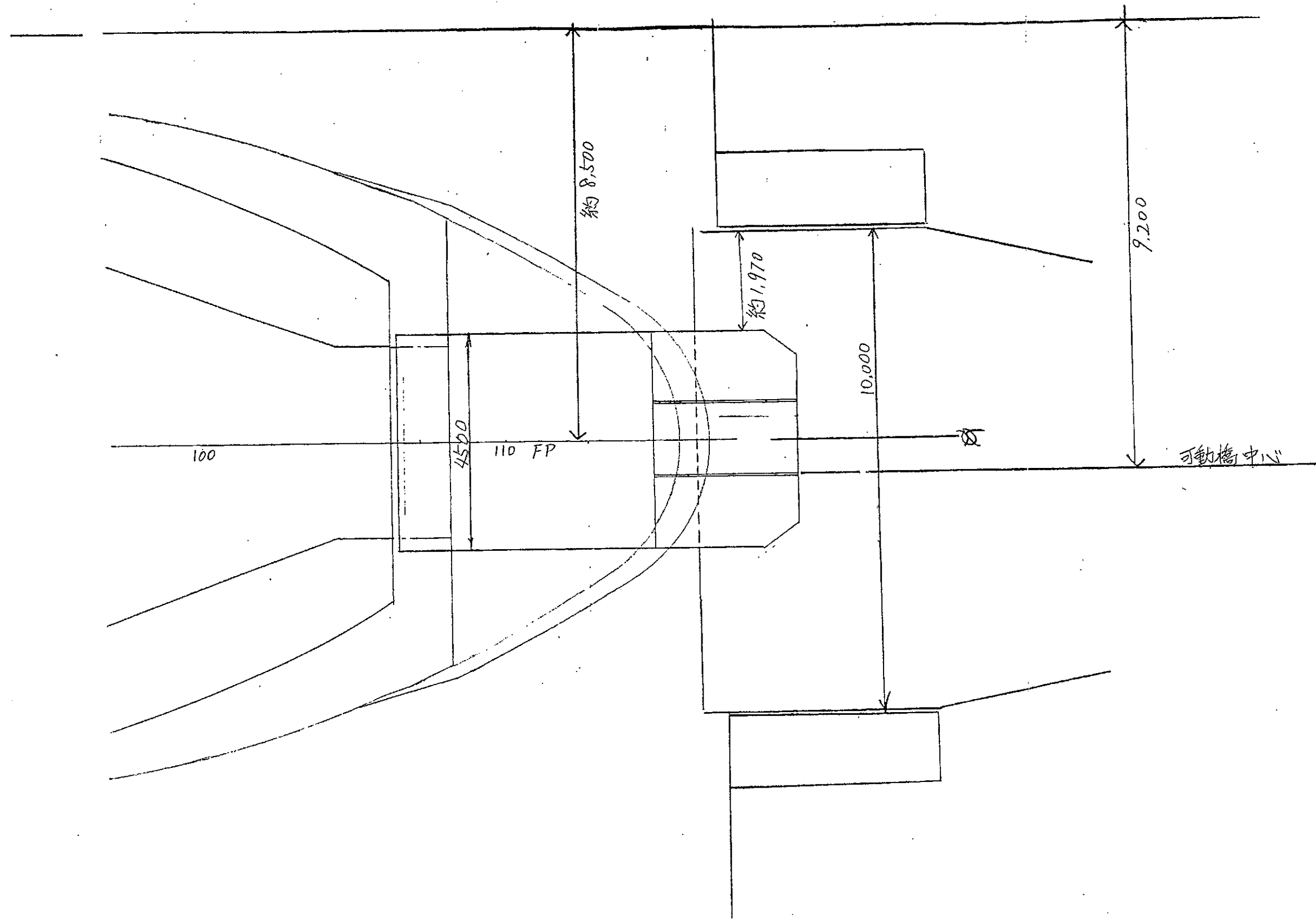
	第1バース	第2バース
船側防衝工	8基	6基
70t直柱	1個	1個
50t曲柱	4個	2個
35t直柱	7個	7個
25t直柱	1個	—

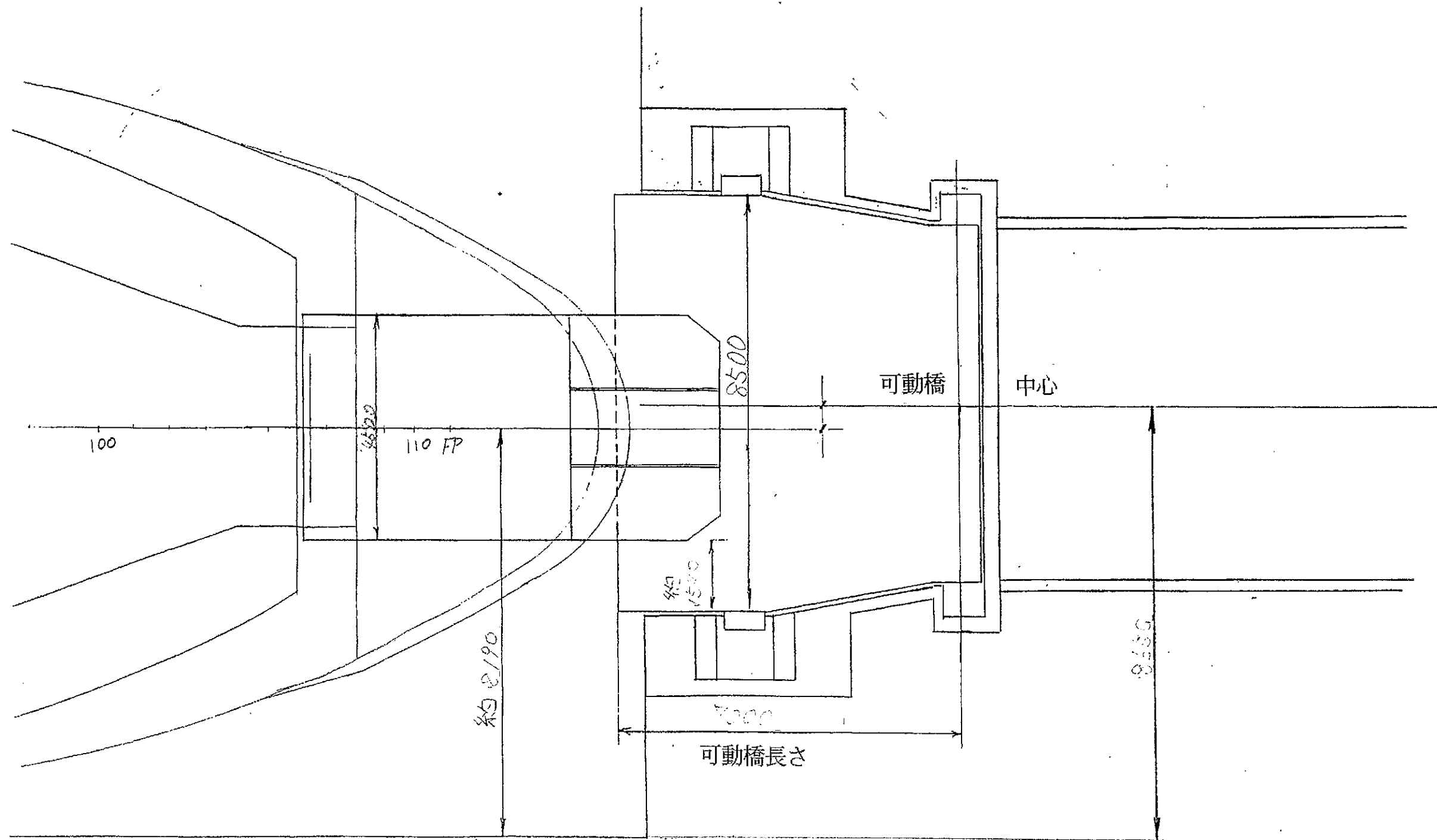
函館港フェリー埠頭 第1バース
係留施設図



	第4バース	第3バース
船側防衝工	6基	5基
50t曲柱	5個	3個
35t曲柱	7個	6個

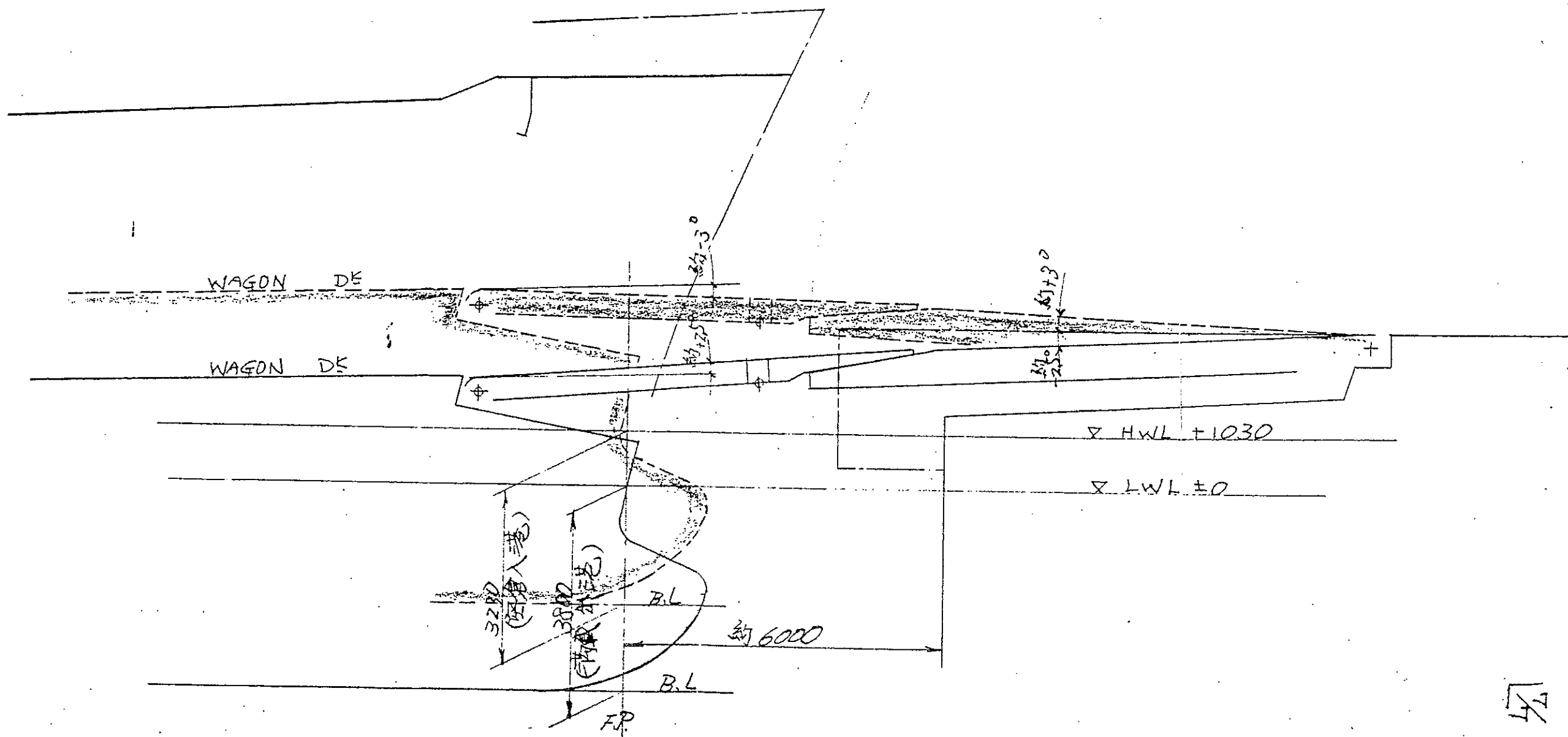
函館港フェリー埠頭 第3バース
係留施設図





函館第1・2バース可動橋取り合い図

(S=100)



函館第3バース可動橋取り合い図 (S=1/100)

