

あさき

2009

9

平成21年

No. 497

ラバーマリンフェスティバル2009

さっぽろYOSAKOIツアー「平岸天神」特別演舞



響き渡る祭り囃子 豪華山車の競演

大間稲荷神社例大祭



奥戸春日神社例大祭



祝 大間町成人式

8月15日(土)、北通り総合文化センター「ウイング」において「平成21年度大間町成人式」が開催されました。

平成元年4月2日から平成2年4月1日生まれの80名が成人を迎え、当日は59名が出席。

林まさえさんが新成人を代表し、「何事にも努力を惜しまず、これからの長い人生を歩んでいきたい」と誓いの言葉を述べた後、成人者を代表して小林宣慶さんは、自身の剣道を通じて得ることのできた礼儀や思いやりの大切さを伝え、新成人にエールを送りました。



コミュニティ事業助成事業で 「仁和歌山が山車保管倉庫を新築」

仁和歌山は、平成21年度一般コミュニティ助成事業で、老朽化していた山車保管倉庫を新築しました。

この事業は、(財)自治総合センターが、宝くじの普及広報事業としてコミュニティの健全な発展、活動の支援を行っているものです。



ブルーマリンフェスティバル2009



第33回青森県少年柔道大会

7月12日（日）、青森市青い森アイスアリーナにおいて、「第33回青森県少年柔道大会」が開催されました。
当町からは大間誠心館道場が出場し、団体戦高学年の部で準優勝、個人戦では4名が3位入賞を果たしました。



大会結果

団体戦

【高学年の部】

準優勝 大間誠心館道場
先鋒 5年 山本 淳
次鋒 5年 工藤 直輝
中堅 6年 三國谷 歩斗
副将 6年 佐々木 諒太
大将 6年 寺岡 修平

個人戦

【男子の部】

4年40kg以下 3位 熊谷 亘希
4年40kg超級 3位 泉 海斗
6年50kg超級 3位 寺岡 修平

【女子の部】

5年 3位 山本 莉子

個人戦入賞の4名は青森県柔道少年団強化指定選手に選ばれました。

10月1日より国民健康保険被保険者証が新しくなります

保険証の更新は、被保険者（国保に加入している人）の資格を確認し、適正な保険給付が行われるようにするために実施します。

古い保険証は無効です

10月1日以降は今までの保険証は使えなくなります。

（大学・専門学校等に就学中の学生に交付している^②や、出稼・長期旅行等に出かけている方に交付している^③の保険証も同様です。）

③は申請不要ですが、②は申請が必要です。※在学証明書を必ず添付してください。

国保税滞納により医療給付が受けられない場合があります

- ・国保税を滞納している世帯は、災害や政令で定める特別な事情がない限り、短期保険証（有効期間3ヶ月）を交付し、定期的に納税相談を実施し納税していただきます。
- ・平成20年度分国保税について第1期納期限（平成20年7月31日）から1年間にわたり滞納がある世帯には、被保険者資格証明書（被保険者10割負担）の交付をすることとなり、医療機関を受診した際の費用は一時全額個人負担となります。

☆国保税をきちんと納税しているか確認し、納め忘れがある場合は速やかに納税して下さい。

新しい保険証の交付日程

| 地区名 | 日 | 時 | 交付場所 |
|------|----------|-------------|--------------------|
| 材木地区 | 9月30日（水） | 9：00～12：00 | 農村婦人の家 |
| 下手地区 | 9月25日（金） | 9：00～12：00 | 勤労青少年ホーム |
| 大間地区 | 9月28日（月） | | 大間公民館1階 |
| 奥戸地区 | 9月29日（火） | 13：00～16：00 | 奥戸消防コミュニティセンター（屯所） |

※①代理受領はできませんので、必ず古い保険証を持参の上、世帯員の方が受け取りに来て下さい。

※②国保の被保険者は74歳までの方です。75歳以上の方は昨年4月から始まった「後期高齢者医療制度」の適用となりますので対象外です。

納税相談

国民健康保険の保険証更新日に併せて納税相談を実施します。

お気軽にお申し付け下さい。

☎ 大間町役場 税務保険課 国民健康保険係 ☎37-2111（内線44・45）

新型インフルエンザの予防について

大間町新型インフルエンザ対策本部

新型インフルエンザについては、むつ保健所管内で、8月上旬にむつ市内で感染者が判明し、当町でも新型インフルエンザとみなされる患者が出ていることから、今後、県内はじめ全国的な感染の広がりが心配されています。

このことから、市民の皆様におかれましては、感染予防と感染が疑われる場合の2点について、下記のことに留意され、対応下さるようお願いいたします。

【感染予防のために】

新型インフルエンザは、通常の季節性インフルエンザと同様に、人の咳、くしゃみなどのしぶきとともに放出されてウィルスが体内に侵入することにより感染すると考えられます。このことから予防においては、手洗い、うがいなどの日常習慣化と「せきエチケット」の配慮、そして、日頃からバランスの良い食事を心がけ、十分な睡眠を取るなど体力、抵抗力を上げることが大切です。

1. 手洗い、うがいを心がけましょう。
2. できるだけ人混みをさけるとともに、外出時に体調などに応じてマスクを着用するようにしましょう。
3. 周りの方にうつさないよう、「せきエチケット」を心がけましょう。

「せきエチケット」とは、次のような配慮をさします。

- ①咳やくしゃみをする場合は、ティッシュペーパー等で口と鼻をおおい、他の人へ顔を向けないようにしましょう。
- ②鼻水やつばなどを含んだティッシュペーパーは、すぐにゴミ箱に捨てましょう。
- ③咳やくしゃみを防いだ手はすぐに洗いましょう。
- ④咳をしている人はマスクをするように心がけましょう。



【新型インフルエンザにかかったかもしれないと思った場合】

「38度以上の発熱」に加え、「鼻汁又は鼻づまり」「のどの痛み」「せき」のどれか1つの症状がある場合をインフルエンザ様症状と言います。このような症状があり、新型インフルエンザにかかったかもしれないと思った場合には、受診を希望する医療機関（かかりつけ医など、県内の一般医療機関含む）へ、あらかじめ連絡の上、その医療機関の指示に従って受診してください。



新型インフルエンザに関する相談は…

● 新型インフルエンザ医療相談窓口

むつ保健所 電話 24-1231 平日及び祝祭日ともに 午前8:30～午後5:30

〈夜間窓口〉 県保健衛生課 電話 080-1844-9499 午後5:30～午前8:30

※ この新型インフルエンザは、季節性インフルエンザと同じく、一般の医療機関でも診療できますが、医療機関から、保健所へ相談するよう勧められた方は、保健所へご相談ください。

国保 大間病院 臨時栄養士募集

下記のとおり大間病院では、臨時職員を募集いたします。

1、採用職種、条件等

| | |
|-------|--|
| 採用職種 | 臨時栄養士 |
| 募集人数 | 1名 |
| 採用期間 | 平成21年11月1日～平成22年3月31日 |
| 応募資格 | ①心身共に健康で病院の仕事に理解と情熱のある方 ②栄養士の免許を有する方 |
| 労働条件等 | ①就業場所 大間病院内 ②就業時間 通常午前8時15分～午後5時 ③勤務日等 月平均21日程度 ④その他詳細については、一部事務組合下北医療センター臨時職員サービス・給与取扱要綱によります。 |
| 業務内容 | ①入院患者等の栄養管理業務 |

2、応募方法等

| | |
|---------|---|
| 申込受付期間等 | 随時採用 |
| 応募書類 | ①「大間病院臨時職員公募申込書」自筆で押印(シャチハタ不可)したもの1通 ②「大間病院臨時職員採用試験受験申込(履歴)書」自筆で記入し写真添付したもの1通 ③栄養士の免許証の写し1通(A4サイズ) ④住民票1通 ※①及び②の書類は大間病院総務係に指定用紙があります。 |

3、選考試験日等

| | | |
|------|----------------|---------------|
| 試験日時 | 試験日 | 申込受付後通知いたします。 |
| 試験場所 | 国保 大間病院2階会議室 | |
| 試験科目 | 面接試験 | |
| 採用通知 | 追って本人に通知いたします。 | |

※現在、薬剤師(正職員)も募集しております。詳しくは下記連絡先までお問い合わせください。

お申込み・お問い合わせ先

〒039-4601 下北郡大間町大字大間字大間平20-78
「一部事務組合下北医療センター国民健康保険大間病院」内事務局総務係
TEL 0175-37-2105

大間・函館航路活性化助成事業がはじまります

大間町では、「大間・函館」フェリーの存続活動の一環として、大間・函館航路のフェリー利用を促進することにより活性化を図り、あわせて、住民の福祉の向上に資することを目的に、大間・函館航路フェリー利用者に対し助成金を給付することといたしました。

その概要は次のとおりです。

○大間・函館航路活性化助成事業の概要

1. 助成金対象者
大間・函館航路フェリー「ばあゆ」を利用した、大間町の住民が対象です。
2. 助成対象期間
平成21年9月1日から同年12月31日までです。
3. 助成給付額
大間・函館航路フェリー「ばあゆ」の旅客運賃の概ね半額です。
(2等客室の往復割引を基準とします。助成給付額は、1例ですが、大人往復の場合2,090円、大人片道の場合1,040円となります。他の割引運賃を適用される場合には、その運賃の約半額となります。車輦運賃の場合は、運転者分として旅客運賃の適用となります。)
*参考：大間・函館航路旅客運賃「大人往復4,180円、小児往復2,090円、学生往復3,960円」
4. 助成金申請者及び受給者
助成金を申請する場合には、「大間・函館航路活性化助成金給付申請書(請求書)」により、利用した方の属する世帯主が申請します。(お一人、何度でも申請可能です。)受給者は、申請者が指定する同一世帯の方とします。
5. 助成給付額の申請期限
「大間・函館航路活性化助成金給付申請書(請求書)」の申請期限は、平成22年1月25日までとします。その時々申請を速やかにお願いします。
6. 助成給付額の決定通知
申請書を審査の上、決定通知書により通知します。決定通知後、速やかにお支払します。

○ご注意

- (1) 申請書には必ず乗船確認証明書が必要です。乗船確認できなかったものは、助成金は給付できませんから充分ご注意ください。フェリーターミナルで手続きをすることになりますが、時間がかかる事もあります。「事前に申請書を作成しておく。」「早めにターミナルに向かう。」などの工夫があればスムーズに手続きできます。
- (2) 本人確認には、免許証など顔写真が付いているものは、1点で可能ですが、顔写真がないものは、保険証や診察券など2点以上必要となります。
- (3) 乗船確認証明手続きは、往路(行き)の場合「大間フェリーターミナル」窓口で、帰路(帰り)の場合「函館フェリーターミナル」窓口での手続きとなります。

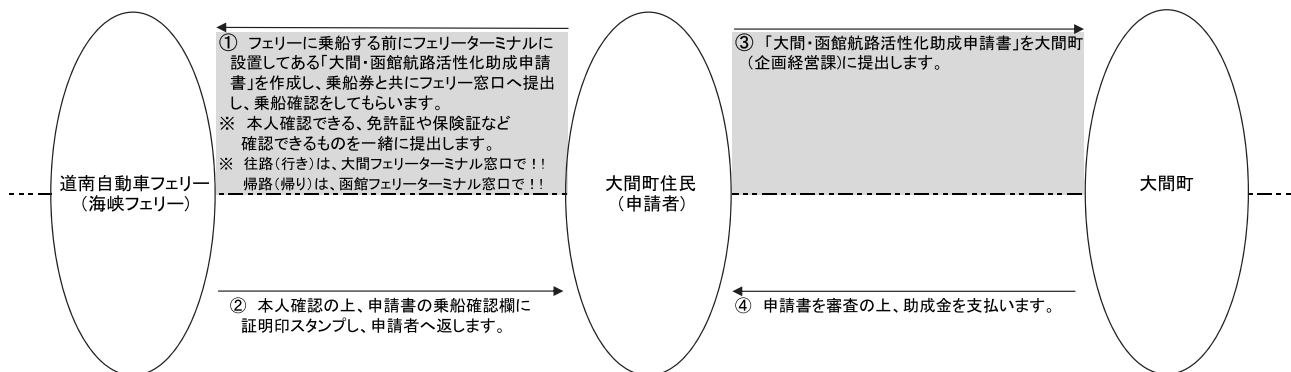
○手続きの流れ

*フローチャートと広報9月号に折り込みしている「大間・函館航路活性化助成金給付申請書(請求書)」に載せてあります記載例をご覧ください。申請書は、切り離して利用できます。

☎ 大間町役場 企画経営課 ☎37-2111 (内線51)

大間・函館航路活性化事業フローチャート

大間町



備考

- (1) 申請者が行わなければならないこと。・・・①と③です。
- (2) 注意しなければならないこと。・・・ア 申請書には必ず乗船確認証明書が必要ですから、フェリーターミナルで手続きをしてください。時間がかかる事もありますから、「事前に申請書を作成する。」「早めにターミナルに向かう。」など工夫があればスムーズに手続きできます。イ 本人確認には、免許証など顔写真が付いているものは、1点で可能ですが、顔写真がないものは、保険証や診察券など2点必要となります。ウ 乗船確認証明手続きは、往路(行き)の場合「大間フェリーターミナル」窓口で、帰路(帰り)の場合「函館フェリーターミナル」窓口での対応となります。
- (3) 助成額は、乗船切符購入代金の約半額となります。(大人往復の場合には2,090円、片道の場合には1,040円ということになります。他の割引運賃を適用される場合には、その運賃の約半額となります。)

歯を失ってお悩みの方へ

歯を失った場合の主な治療方法を紹介します。良い点と留意点を表にしましたのでよく吟味し、歯科医師と相談の上、治療方法を選択してください。

| | ブリッジ | 入れ歯 | インプラント |
|------|---|---|--|
| 治療方法 | 歯のない部分の両隣の歯を削り、その歯にかぶせる冠と歯のない部分の人工の歯とを連結したもの（取り外しはできない） | 歯のない部分の歯肉に接する部分に床を作り、その上に人工の歯を並べたもの（取り外しができる） | 歯のない部分の顎の骨に埋め込み、その上に人工の歯をたてたもの（取り外しができるものできないものがある） |
| 良い点 | <ul style="list-style-type: none"> ● 固定式であるため、装着しても違和感があまりない。 ● 天然の歯と遜色のない審美的な修復が可能。 | <ul style="list-style-type: none"> ● ブリッジでは適応できないような大きな欠損に有効。 ● 健全な歯を削らずに補える。（削るかわりにバネ固定する場合もある。） | <ul style="list-style-type: none"> ● 骨に固定するので、違和感が少ない。 ● かむ力は天然歯の約80パーセント回復することができる。 ● 隣の歯を削る必要がない。 ● 見た目が天然歯に近い。 |
| 留意点 | <ul style="list-style-type: none"> ● ブリッジを固定するために、両隣の歯を削る必要がある。 ● 支えになる歯に大きな力がかかり、将来的にその歯を失う原因となる場合がある。 ● ブリッジの橋の部分の下部の歯肉との間に食べ物のカスがたまり、不衛生になりやすい。 | <ul style="list-style-type: none"> ● かむ力が健康な歯にくらべて30パーセントくらいになる。 ● 入れ歯を支えている歯への負担が大きく、将来的にその歯を失う原因となる場合がある。 ● 違和感を感じやすい。 ● 粘膜や骨の変化により、合わなくなりやすい。 ● 食べ物がはさまって不衛生になりやすい。 | <ul style="list-style-type: none"> ● 顎の骨に埋め込む手術が必要である。 ● 全身の疾患がある場合には治療ができない場合がある。 ● インプラントを維持するために十分な口腔衛生の管理と定期的な検診が必要である。 |
| 治療費用 | <ul style="list-style-type: none"> ● 保険適用材料を使用する場合はその保険点数内。 ● 保険適用外の材料を使用する場合は自由診療。 | <ul style="list-style-type: none"> ● 保険適用材料を使用する場合はその保険点数内。 ● 保険適用外の材料を使用する場合は自由診療。 | <ul style="list-style-type: none"> ● 保険適用外なので自由診療となる。 |

※参考資料 アストラテック株式会社「従来の治療方法とインプラント治療の比較」

特定健診を実施しています

大間病院では、5月7日から特定健診を実施しています。
この機会に定期的に健診を受け、生活習慣病予防に役立てましょう。

検査内容… 特定健診（基本健診及び詳細検査）
身体測定・尿検査・血液検査・心電図・眼底検査など

対象者… 大間町国民健康保険加入者で、40歳から74歳の方
対象者へは、役場税務保険課から受診券と一緒に大間病院からの案内と予診票が届きます。予約方法、受診の仕方などが記載されていますので、案内にしたがって受診して下さい。

実施期間… 9月30日まで
実施時間は午前のみとなります。ご自分の都合にあわせ予約して受診して下さい。

健診結果… 健診結果は約1ヶ月後に役場を経由しお手元に届きます。

※詳しくは大間病院健診受付へ
お問い合わせ下さい。

国保大間病院 健診受付
TEL 0175(37)2105
FAX 0175(32)1012

健診をうけましょう！



むし歯ゼロの児童・生徒紹介!!

今年、学校の歯科検診でむし歯ゼロだった人を紹介します。

むし歯の予防には歯磨きと規則正しい食生活を送ることが大切です。間食や食事を時間を決めずだらだら食べていると、口の中にいつも食べ物が入っている状態となりむし歯になりやすいので、時間を決めて食べましょう。またむし歯ができにくい丈夫な歯を作ることも大切です。歯を丈夫にするために、好き嫌いせず、3食きちんと食べましょう。

大間小

| | | |
|-------|--------|--------|
| 伊藤 鷹也 | 傳法 愛佳 | 角野 瑞紀 |
| 金澤 朋希 | 古川 美香 | 川谷 柚衣 |
| 松村 尚輝 | 吉田 純奈 | 長後 明日香 |
| 米沢 一樹 | 小笠原 愛斗 | 能登 有理 |
| 新田 大樹 | 金澤 和稔 | 古川 黎乃 |
| 番匠 貴大 | 佐々木 貴也 | 松原 真喜子 |
| 北村 千夏 | 竹内 翼 | 渡辺 陽花 |
| 筑田 礼奈 | 濱端 祥輝 | |

奥戸小

| | |
|-------|--------|
| 平田 佳明 | 佐藤 龍之介 |
| 小谷 大輔 | 小谷 泰輝 |
| 寺岡 修平 | 碓谷 直子 |
| 野崎 晃 | |

奥戸中

| | |
|--------|-------|
| 佐々木 翔大 | 川内 美穂 |
| 笹谷 太成 | 萬谷 恵 |
| 松山 和成 | |

規則正しい生活や歯磨きをしてむし歯を予防しましょう。



大間中

| | | |
|--------|--------|--------|
| 伊藤 将臣 | 渡辺 志雄介 | 竹村 修貴 |
| 伊藤 優哉 | 齋藤 愛莉 | 松村 良輝 |
| 黒澤 雄登 | 番匠 絵理佳 | 山本 賢伸 |
| 七島 耕陽 | 伊藤 大輔 | 山本 春希 |
| 松山 隼司貴 | 伊藤 優輔 | 田澤 葉名子 |
| 吉田 拓夢 | 蝦名 凌斗 | |

大間高校

| | | |
|--------|-------|--------|
| 伊藤 貴大 | 米澤 佳代 | 伊藤 直毅 |
| 川内 裕介 | 大西 洋平 | 奥本 伸吾 |
| 川原 広裕 | 細川 宗士 | 金田一 貴寛 |
| 細間 匠 | 泉 夏美 | 澤田 秋広 |
| 南 泰介 | 奥本 侑 | 中村 響 |
| 須藤 由李加 | 福田 沙織 | 新田 良純 |

★むし歯になったらすぐに治療しましょう。むし歯は放置していても治りません!!

健康ですか…＊ 保健衛生事業（9月分）

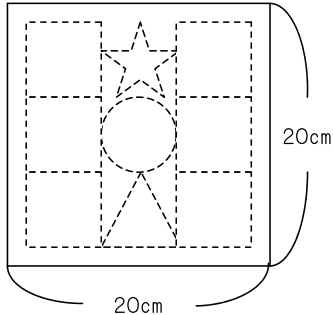
| 事業内容 | 期 日 | 場所・時間 | 対象者・その他 |
|---------------------|----------|--------------------------|---|
| サロンぬくもり ・心の健康相談 | 9月1日(火) | 大間公民館2階 | 時間：13：00～15：00 その他：精神保健福祉ボランティアがサロンぬくもりを開催しています。誰でも参加できます!! また、心の健康相談では保健師が気分の落ち込みやストレスなど心の健康に関する相談を受け付けています。 |
| | 10月6日(火) | | |
| 健診結果説明会 | 9月9日(水) | 総合開発センター | ◎健診結果の詳しい説明と生活習慣改善するためのアドバイスをを行います。対象者には通知致します。不明な点は住民福祉課までお問合せください。 (電話 37-2111) |
| | 10月5日(月) | | |
| 予防接種 ポリオ 三種混合 | 9月10日(木) | 大間病院外来 受付：14：00～14：30 | 対象者 H14年3月10日～H21年6月10日生まれ |
| ハローベビールーム | 9月15日(火) | 総合開発センター | 対象者 平成21年4月～5月生まれ 平成20年10月～11月生まれ |

※予防接種、ハローベビールームの対象者の方には、後日、詳細をお知らせ致します。

なぐすなぢゃ 守れ!大間-函館航路フレンドリーパッチ参加者募集 ~航路への思いをみんなでキルトにして、町民文化祭へ出品しよう~

- ☆ できあがり20cm画 (キルト綿はさむ、縫いしろ始末する)
- ☆ 色・デザインは自由
- ☆ 9月30日まで、下記のいずれかの場所に持ち込みしてください。
真柄生枝さん宅・蛭子良子さん宅・大間町教育委員会 (宮野)

(例)



*フレンドリーパッチとは、それぞれが作ったパッチワークキルトを大人数でつないでいくキルトのこと。

★☆☆☆☆フレンドリーパッチ講座★☆☆☆☆

- 日 時 9月2日(水) 1回目 10:00~12:00 2回目 18:30~20:30
9月16日(水) 1回目 13:30~15:30 2回目 18:30~20:30
- 場 所 1回目 大間町立公民館2階 2回目 奥戸公民館
- 講 師 真 柄 生 枝さん
- 持ち物 裁縫道具 ※材料費として、1作品だいたい350円必要になります。

材料のない方、図案のない方、初めてパッチワークをする方・・・相談受けます。
一緒に作って一つの素晴らしい作品を作り上げましょう♪
たくさんのご参加お待ちしております!!!

声かけ・とりまとめ：真柄生枝・蛭子良子

<お問い合わせ>電話 090-7931-4509 / 蛭子良子

電話 0175-37-2103 / 大間町教育委員会 宮野

学力向上研究会

大間高校

教頭 堀 米

潤

昨年の8月、姉妹校交流をしているオーストラリアの高校へ生徒7人と教員3人で10日ほどの日程で、初めて外国旅行をしました。

行き掛かり上、7月に自宅でのホームステイも受け入れ、本音では「英語も言えないのにどうしよう」とひどく後悔しました。

私の家に来たのは校長先生夫妻、年齢が私達夫婦と同じだったことで親近感を感じました。言葉は電子辞書やインターネットの翻訳ソフトなどいろいろなものを駆使して何とか意志は伝えましたが、でもかなりいい加減な英語でした。

オーストラリアの東海岸は時差がほぼ無いので旅行はお勧めですが、思いの外中国人や韓国人、日本人が多くて、とても昔、白豪主義と言われた国とは思えません。シドニーから飛行機で1時間のタムワースからさらに車で1時間のナンドーでの思い出は今となっては一生の宝物です。



30代の若い教員夫婦と2人の可愛い子どもに囲まれた1週間、オーストラリア

の英語は多少、訛りがあって言葉にしないと理解出来ない時がよくありますが、顔を見て話すとなぜか何となくわかりました。また相手も気遣ってゆっくりと話してくれたり、言い回しを変えてくれたりするので、思った以上に理解できたような気がしました。中学生の頃に英語の先生の言っていたlookとseeの違いかなと一瞬、思いました。



言葉は人間と人間を繋ぐ道具です。ツールとかスキルという以前に人間性のつながりが大切だと思います。その前提として人種や言語の違いはあっても、人間として互いの傍に自然に居られる当たり前さに慣れることが大切だと思います。

この8月、新任のALTの先生がいらっしゃいました。身近なところで触れ合うことの出来る素晴らしさを感じて欲しいと思います。それがいわゆる国際化となり、さらに若い皆さんの視野を大きく広く開ききっかけとなります。

今回は部活動と、昨年から取り組みを始めました奥戸漁港壁画制作を紹介しします。



『剣道部』

奥戸小学校剣道部は、現在総勢十三名。何年かぶりに復活した、奥戸中学校の剣道部と合同で毎日練習しています。「剣道は剣の理法の修練による人間形成の道である」という剣道の理念に基づき、礼儀正しく真面目な児童生徒の育成を目指しています。なかなか

に遠く険しい道のりです。児童、指導者ともに修行の毎日です。

『野球部』

今年の野球部は二年生から六年生まで部員が二十五名です。特に、十名の六年生を中心に守備の良いチームになりました。

五月の学童野球、六月のスポーツ少年団野球と成績を上げ、ついに七月の軟式野球大会むつ地区予選会では、守備力に攻撃力も身につけ見事優勝することができました。

八月一日に鯉ヶ沢町で行われました県大会では一回戦で敗れましたが、良い経験と思い出を作ることができました。

野球はチームワークの大切なスポーツです。「一人はみんなのために」を合い言葉に、これからも精神面、技術面の向上をめざしていきたいと思います。



『卓球部』

卓球部は今年度、一年生から六年生まで二十五名が入部しました。活気あふれる卓球部をめざし、大きな声を出すことを日頃のめあてに練習に励んでいます。ラケットをもった練習はもちろんのこと、脚力強化、持久力アップのため、ランニングやダッシュも取り入れて、汗をたくさん流しています。

勝負に遠慮がちになっってしまう欠点を払拭し、「粘り強いプレー」、「豪快なプレー」が奥戸小卓球部の代名詞となるよう、精神面の強化と技の向上を図っています。

きます。ぜひ注目して下さい。



『岸壁壁画制作』

昨年度より奥戸漁港防波堤に六年生の卒業制作として壁画を描くことになりました。

縦三メートル横七メートルの絵は思ったより大きく脚立を使つての制作になりました。

夏休み頃より、下絵書き、岸壁への下地塗りより始めました。コンクリートに色を塗るといふことは思ったより大変でした。

天気は左右されますので計画通りには行きませんが初めに完成しました。写真は完成した時の記念写真です。



海区漁業調整委員会委員選挙に関する選挙人名簿の登載

漁業法により、選挙権を有する選挙人名簿を毎年9月1日現在で調整することとなっています。

広報折込の「青森県東部海区漁業調整委員会委員選挙人名簿登載申請書」に記入の上大間町選挙管理委員会（各漁協へ預かり可能）に申請してください。

■申請期限 9月4日（金）

☎ 大間町選挙管理委員会 ☎37-2111（内線15）

家屋（家・小屋等）を新築・増築された方へ家屋調査のお願い

家屋を新築・増築された場合は、その翌年度から固定資産税が課税されます。その算定をするために家屋調査（30分～1時間程度）をさせていただくことになります。

ご都合の良い日時に調査に伺いますので、役場税務保険課までご連絡下さい。その際、家屋の平面図（間取図）のコピーをご用意くださるようお願いいたします。

※家屋を取り壊した場合もご連絡ください。

☎ 大間町役場税務保険課 ☎37-2111（内線42）

オータムジャンボ宝くじ発売されます

この宝くじの収益金は、市町村の明るいまちづくりや環境対策、高齢化対策など地域住民の福祉向上のために使われます。

■発売期間 9月28日（月）から
10月16日（金）まで

■抽せん日 10月23日（金）

*通信販売でも買うことができます。

*売り切れ次第発売終了となります。

*昨年のオータムジャンボ宝くじ

（第547回全国自治宝くじ）の時効（平成21年10月26日（月））が迫っておりますのでお忘れなく。

排水設備工事責任技術者試験

■日時 平成21年11月4日（水）

受付時間 午後1時半～

試験時間 午後2時～4時

■場所 青森県観光物産館アスパム

※試験当日は電卓を持参

（計算機能のみを有するもの）

■申込受付 平成21年9月1日（火）

～9月15日（火）

〔申込書の配布 9月1日（火）～〕

〔申込書は役場生活整備課にあります。〕

■合格発表 平成21年11月24日（火） 午前9時

☎ 大間町役場生活整備課 ☎37-2111（内線32）

地上デジタル放送に関する説明会を開催します

2011年（平成23年）7月24日の地上デジタル放送完全移行に向けて、総務省青森県テレビ受信者支援センターでは、デジタル放送を受信するための説明会を下記の日程で開催します。地上デジタル放送に関するあらゆる質問にお答えしますので、ぜひご参加ください。

■日時 9月2日（水）

13時、14時、15時の3回

■場所 大間公民館

☎ 青森県テレビ受信者支援センター
（デジサポ青森）

☎017-731-2275

大間温泉

海峡保養センター

■営業時間 午前9時～午後9時 ☎37-4334

*指定された駐車場に駐車してください。玄関前、ロータリー付近は駐車禁止となっております。

養老センター

■営業時間 午前8時～午後9時

■今月の休館日 1日、8日、15日、22日、29日
☎37-2411

*指定された駐車場に駐車してください。

インフォメーション

9月9日は「救急の日」

「救急の日」は、救急業務及び救急医療に対して皆様方の理解と認識を深めて頂く事を目的としています。また、この日を含む1週間（今年は9月6日～12日まで）を「救急医療週間」と定めています。

AEDを使用した心肺蘇生法の講習会を開催します

■日時 9月6日（日）午後1時から4時まで ■場所 開発センター

現在、大間町内には、公共施設等を中心に約30台のAEDが設置されています。AEDは、誰でも使用できますが、いざ使用しなければならない状況の時にAEDを迷わず使えるために、救急講習の受講をお勧めいたします。

ぜひこの機会に救命講習を受講しませんか？受講希望の方は、大間消防署救急係までお問い合わせ下さい。尚、当日参加も受け付けいたします。

☎ 大間消防署 ☎37-3107

警察相談安全窓口をご活用ください

警察では、ストーカーや配偶者等からの暴力、子どもに対する声かけや児童虐待等の犯罪による被害の未然防止のため、相談窓口を開設しています。

全国の警察本部には警察総合相談室が設置されており、家庭のプッシュ回線の電話（ダイヤル回線及び一部のIP電話では不通）、公衆電話、携帯電話、PHSから局番なしの「#9110」という短縮ダイヤルで、電話をかけた地域を管轄する警察総合相談室の相談専用電話にダイレクトにつながるようになっていきます。

また、各警察署にも警察安全相談窓口が設置されています。（原則24時間対応）

- ①青森県警安全相談室（県警察本部広報課内） ⇄ 017-735-9110
- ②大間警察署安全相談窓口（総務課・刑事生活安全課） ⇄ 37-2211
- ③その他の相談窓口案内 ⇄ 借金など 県消費生活センター 22-7051
児童相談 むつ児童相談所 0120-72-6552
女性相談 女性相談所DVホットライン 0120-87-3081

国民年金保険料「前納制度」とは？

一定期間の保険料を一括で前払いする「前納制度」は、口座振替による前納と、現金払いによる前納があり、それぞれ「4月から翌年3月まで」の1年分の保険料を前払いする「1年前納」と、「4月から9月まで」・「10月から翌年3月まで」の6ヶ月分の保険料を前払いする「6ヶ月前納」があります。それぞれの申込み締切日は次のとおりです。

- ① 口座振替の場合
- （ア）1年前納 2月末
- （イ）6ヶ月前納（前半）2月末
- （ウ）6ヶ月前納（後半）8月末
- ② 現金払いの場合
- （ア）1年前納 4月末
- （イ）6ヶ月前納（前半）4月末
- （ウ）6ヶ月前納（後半）10月末

平成21年度の場合、口座振替による6ヶ月前納をご利用すると通常どおり6ヶ月分を納付するより1,000円、現金払いによる6ヶ月前納をご利用すると710円割引となっております。6ヶ月前納（後半）を、ぜひ、ご利用ください。また、その他については来年度分としてご検討願います。

また、現金払いによる前納の場合は、「任意の月から翌年3月まで」を前納することも可能です。

☎ 社会保険事務局むつ事務所 ☎22-2278

はまなす駅伝大会 交通規制のお願い

来たる9月27日(日)『第24回はまなす駅伝大会』を開催いたします。

当日は大間稲荷神社前を開・閉会式会場、また、材木から奥戸、根田内、大間崎、大間高校前を經由し大間町立公民館前をゴールとした道路をコースとして使用いたしますので、安全のため、車輛の通行止めや駐車禁止等の交通規制をさせていただきますこととなりました。観客の皆さんは道路に入らないで応援し、伴走などの交通違反は絶対にしないで下さい。チーム関係者等が伴走等の違反をした場合そのチームを失格とする場合があります。

町内の皆様には大変ご迷惑をおかけいたしますが、大会の趣旨をご理解いただき、ご協力いただきますようお願いいたします。

平成21年9月27日(日曜日)

大間稲荷神社前

時間帯：午前7時～午後1時まで

規制：駐車禁止(役場駐車場等をご利用下さい)

その他コース

時間帯：午前10時～午後1時まで

規制：コース上の駐車禁止

～お詫びと訂正～

8月号6ページに掲載した下北地域広域行政事務組合消防職員募集要綱中「受験資格等」に誤りがありましたので、お詫びして訂正いたします。

誤 (1)昭和57年4月2日から平成4年4月1日までに生まれた方で、大学、短期大学、高等専門学校又は高等学校を卒業又は卒業見込みの方。



正 (1)大学を除く、昭和57年4月2日から平成4年4月1日までに生まれた方で、短期大学、高等専門学校又は高等学校を卒業又は卒業見込みの方。

わたしたちの町

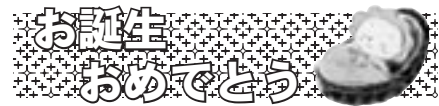
平成21年7月末現在() 前月比



| 人 | 口 | 男 | 女 | 世帯数 |
|----|-----------|-----------|-----------|-----------|
| 総数 | 6,243(+3) | 3,152(+5) | 3,091(-2) | 2,476(+4) |
| 大間 | 4,763(+1) | 2,412(+5) | 2,351(-4) | 1,926(+1) |
| 奥戸 | 1,281(±0) | 641(-1) | 640(+1) | 476(+3) |
| 材木 | 199(+2) | 99(+1) | 100(+1) | 74(±0) |



「戸籍の窓」には大間町に住民登録をしている人の出生、死亡、結婚について記載しますが、個人のプライバシーを尊重する意味で載せてほしくない人は届出の際に係に申し出てくださることをお願いいたします。



堺 愛唯(祐介) 伊藤アトム(潤治)
岡村 栄飛(翔太) 伊藤 佑真(直樹)

編集室のひとこと

暑かったり、肌寒かったり、気まぐれな天気が続いた夏もあっという間に過ぎ去り、季節は秋へと近づいてきました。

カレンダーを見てもわかるとおり、今月は休日、祭日がとても多い1ヶ月です。

特に19日～23日は5連休となり、GWを思い出させるような大型連休となります。せっかくの機会ですので、皆さんゆっくり体を休めてくださいね。(黄)



今月はありません



千代谷菊芳 59歳 竹内 ハコ 85歳
伊勢喜美枝 91歳 佐々木健三 78歳
山本 なみ 82歳

広報あまぎ 第497号

発行日：2009年9月1日

発行：大間町 編集：企画経営課

〒039-4601 青森県下北郡大間町大字大間字大間104番地

☎(0175)37-2111 HPアドレス <http://www.net.pref.aomori.jp/ooma/>

印刷所：青森コロニー印刷